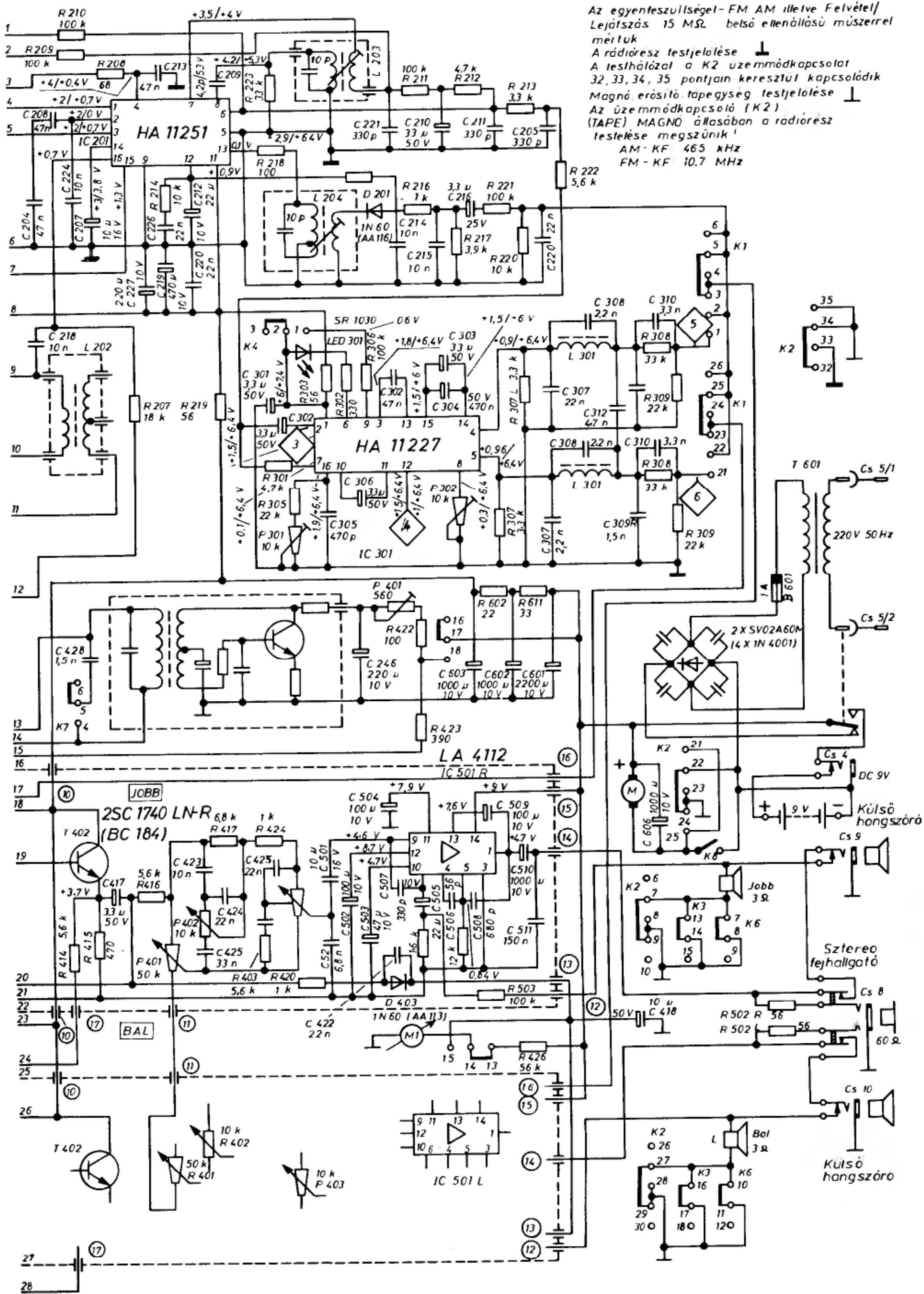


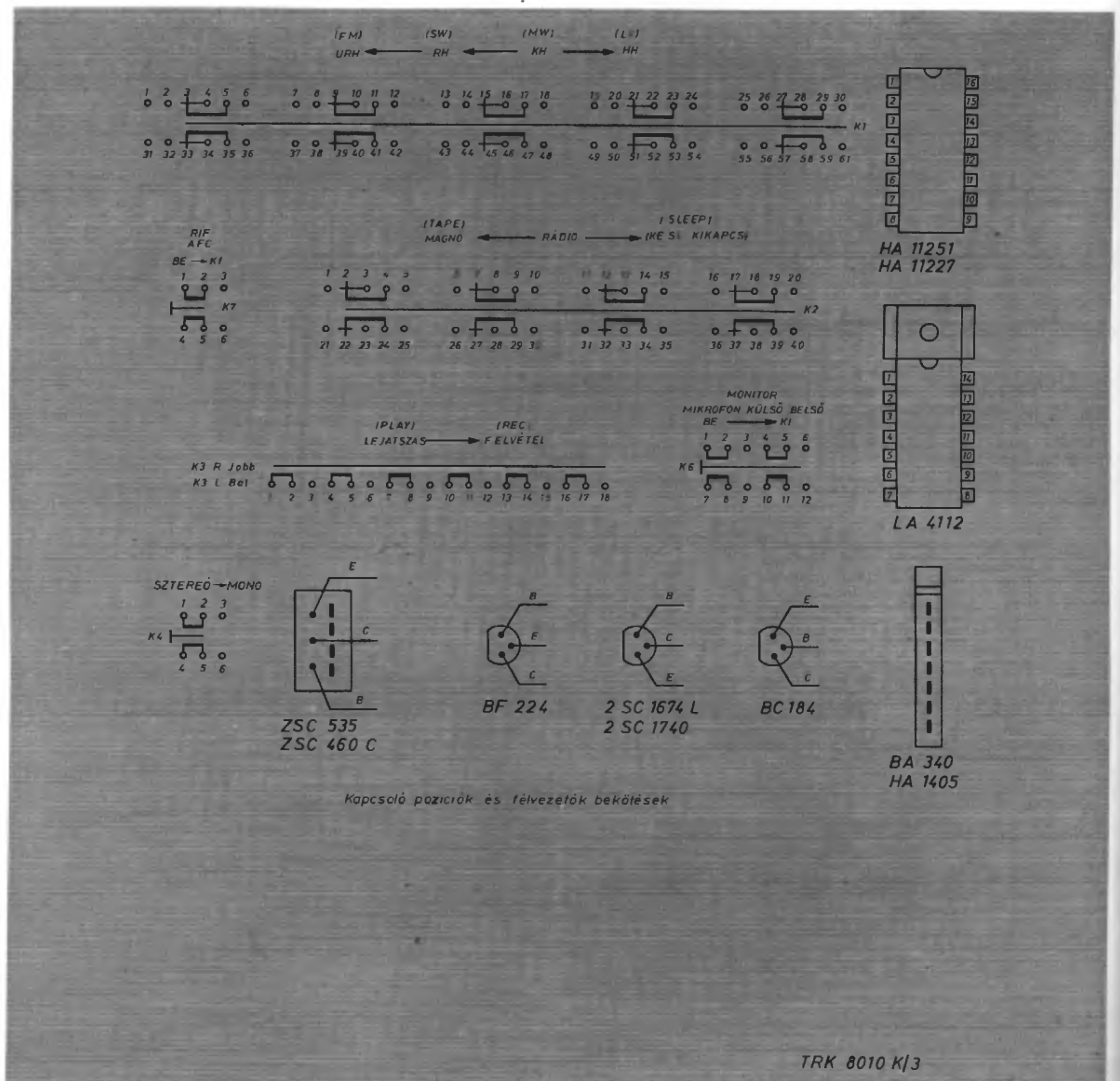
91. ábra
A Hitachi TRK—8010 típusú rádió-magnó áramköreinek kapcsolási vázlatja

TRK 8010 K/1



Az egyenteszűrésű FM AM illetve Felvétel/Lejátszás 15 MΩ belső ellenállású műszerrel mértük
 A rádióresz testjelölése
 A testhálózat a K2 üzemmódkapcsolat 32,33,34,35 pontjain keresztül kapcsolódik
 Magnó erősítő tapingegység testjelölése
 Az üzemmódkapcsoló (K2) (TAPE) MAGNO állásban a rádióresz testelése megszűnik!
 AM - KF 465 kHz
 FM - KF 10.7 MHz

TRK 8010 K/2



TRK 8010 K/3

● National-Panasonic RQ-539 LJ

Mono hangfelvételre és lejátszásra alkalmas, Compact Cassette rendszerű kazettás magnót és négy hullámsávú mono vételére alkalmas rádiórészt tartalmazó készülék. A rádiórész hosszú-, közép-, rövid- és ultrarövidhullámú vételre alkalmas. Az URH vétel csak OIRT normás adóknál lehetséges. A hosszú- és rövidhullámú adók beépített ferritantennával, az URH és a rövidhul-

lámú adók pedig teleszkópantennával vehetők. A hagyományos felépítésű mechanikus állomáskálát hangolászjelző LED-del egészítették ki. Az állomáskereső nagyméretű forgatógombot a készülék jobb oldalán helyezték el.

A kazettás magnórész félsávú mono hangfelvételre és lejátszásra alkalmas. A felvételi kivételést automatikus szintszabályozó áramkör ál-